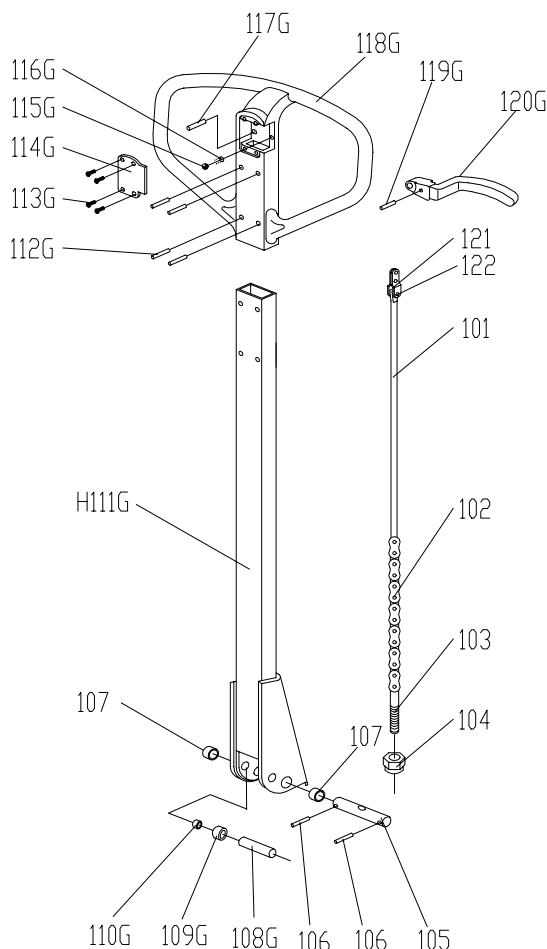


Ersatzteilliste / Spare parts list / Liste des pièces détachées

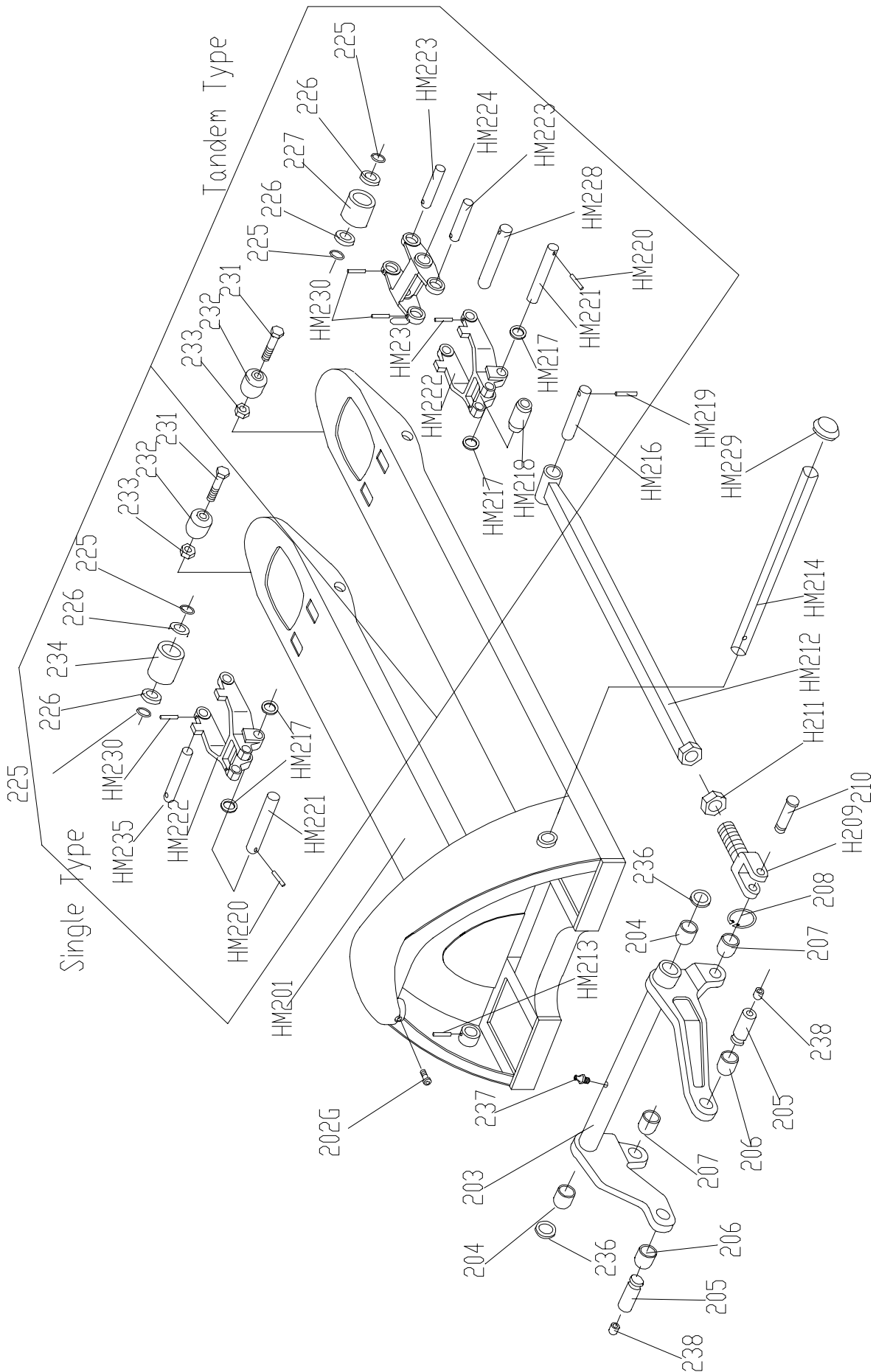


Bildliche Darstellung unverbindlich! Bei Ersatzteilbestellungen „Prüf. Nr., Type und Baujahr“ angeben!
Graphic representation not binding! For spare parts orders please state “Prüf. Nr., type and year of manufacture”!
Représentation graphique sans engagement! En cas de commande veuillez indiquer le “Prüf.-nr.” type et l’année de fabrication » !

Pos.		Stück unit Unité	Benennung	Nomenclature	Spécification	Abmessungen dimensions	Art.Nr./ Ref.no. / no. réf
10		(1)	Deichsel vollst. 101-122	tie bar compl. (101-122)	timon compl. (101-122)		040006927
100	X		Ablassgestänge vollst.	drain rods compl.	système de descente compl.		034527100502
101	X	1	Ablasstange	drain rod	tuyau de descente		100
102	X	1	Ablasskette	drain chain	chaîne de descente	6,75 x 17	100
103	X	1	Ablassbolzen	drain bolt	boulon	M 5 x 35	100
104		1	Selbstsichernde Mutter	self-locking nut	écrou à freinage interne	M 5	100
105		1	Deichselbolzen	tie bar bolt	boulon pour timon	5 x 35	034527100105
106		2	Spannstift	pin	goupille		034527100106
107		2	Lagerbuchse	bushing	douille	20 x 22 x 15	034527100107
108G		1	Rollenbolzen	roller bolt	boulon	12 x 63	034527140108
109G		1	Stahlrolle	steel roller	poulie métallique	12 x 15 x 15	034527140109
110G		1	Lagerbuchse	bushing	coussinet		034527140110
H111G		1	Deichselrohr	tie bar	timon		10
112G		4	Spannstift	spring type straight pin	goupille à ressort	5 x 25	034527140112
113G		4	Schraube	screw	écrou	ST 2,9 x 13	034527140113
114G		1	Abdeckung	cover	couvercle		034527140114
115G		1	Kugel	ball	boule	7,5	034527140115
116G		1	Feder	spring	ressort		034527140116
117G		1	Stift	pin	goupille	4 x 20	034527140117
118G		1	Handgriff	handle	poignée		034527140118
119G		1	Stift	pin	goupille	4 x 20	034527140119
120G	X	1	Handablasshebel	hand drain lever	levier de descente à main		034527140120
121	X	1	Verbindungsglied	connecting link	joint		100
122	X	1	Stift	pin	goupille	4 x 10	100

X = Verschleißteil / wearing part / pièce d'usure

Ersatzteilliste / Spare parts list / Liste des pièces détachées



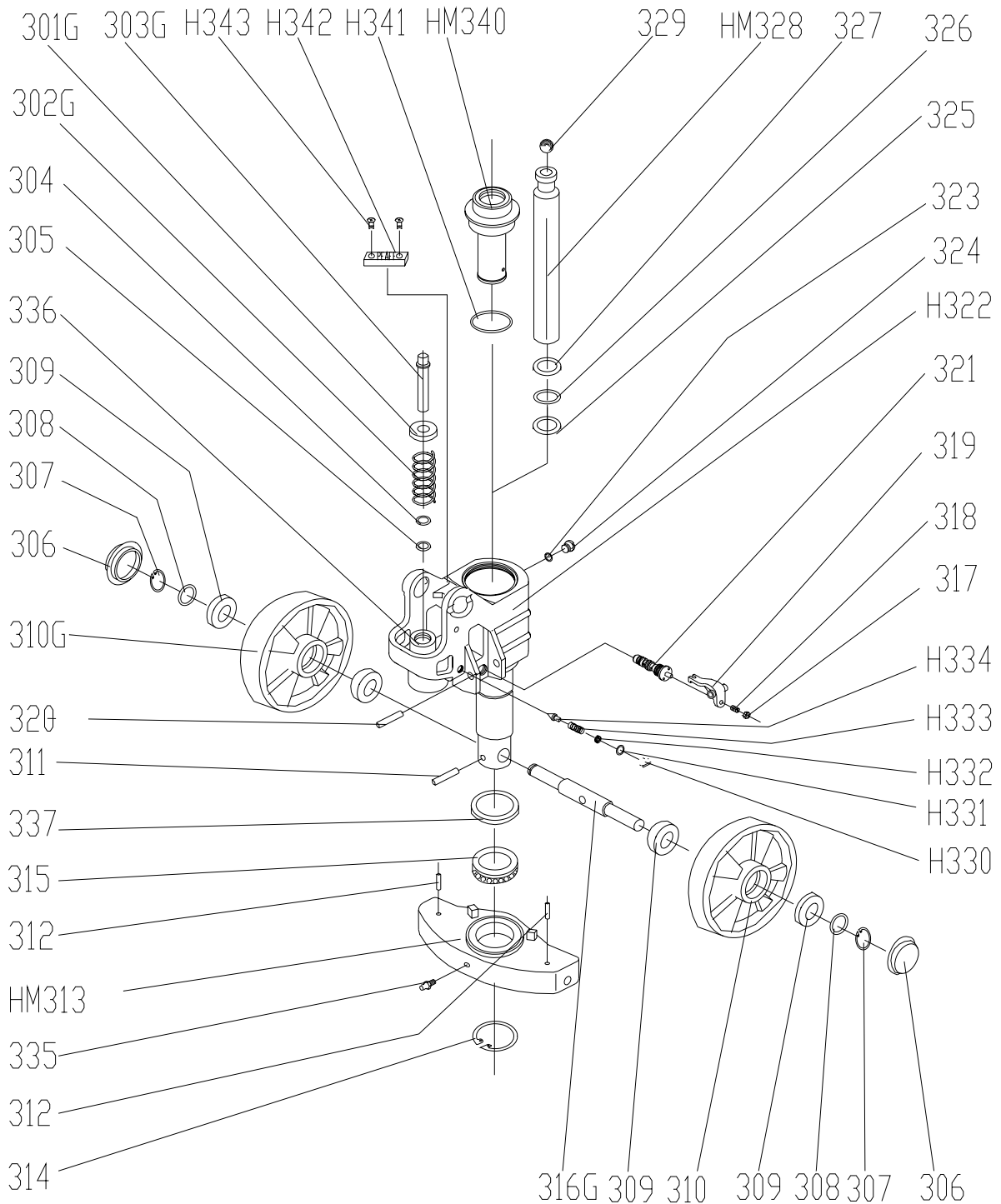
Ersatzteilliste / Spare parts list / Liste des pièces détachées

Pos.	Stück unit Unité	Benennung	Nomenclature	Spécification	Abmessungen dimensions	Art.Nr./ Ref.no. / no. réf
HM201	1	Gabel	Fork Frame	fourche		040009215201
202G	1	Schraube	Screw	vis	M 6 x 12	034527140202
203	1	Schubhebel	Rock - Arm	lever de transmission		034527100203
204	2	Lagerbuchse	Bushing	douille	25/ 29 x 25	034527100204
205	2	Bolzen	Shaft	boulon		034527100205
206	2	Lagerbuchse	Bushing	douille	16/ 18 x 16	034527100206
207	2	Lagerbuchse	Bushing	douille	16/ 18 x 16	034527100207
208	2	Sicherungsring f. Bolzen	Retaining Ring	circlip	16	034527100208
H209	2	Gabelkopf	crown	chape		040006612
210	2	Bolzen	Pin	boulon		034527100210
H211	2	Mutter	Nut	écrou	M 20 x 1,5-10	040006613
HM212	X	2	Schubstange	Pushing Rod	barre de transmission	040009215212
HM213	1	Spannstift	Elastic Pin	jonc	5 x 38	040009215213
HM214	1	Schubhebelachse	Shaft	boulon pour lever de transmission		040009215214
HM216	2	Bolzen	Shaft	boulon	18 x 91	040009215216
HM217	4	Scheibe	Washer	rondelle	18/ 25 x 2 bzw. 1,5	040009215217
HM218	X	2	Hilfsfahrrolle	Extending Roller	poulie auxiliaire	040009215218
HM219	2	Spannstift	Elastic Pin	goupille	5 x 28	040009215219
HM220	2	Spannstift	Elastic Pin	goupille	5 x 30	040009215220
HM221	2	Achsbolzen	Shaft	boulon d'essieu	18 x 153	040009215221
HM222	2	Radgabel	Frame of Roller	fourchette		040009215222
HM223*	4	Tandemrollenachse	Shaft for Roller	axe de roue tandem	17 x 100	040009215223
HM224*	2	Tandemasche	Link Plate	bras d'attache compl.		040009215224
225	8 or 4	Beilagscheibe	Washer	rondelle de calage	20/ 25 x 1	034527100225
226	X	8 or 4	Lager	Bearing	pallier	6303 227 / 234
227G*	X	4	Polyurethan-Laufrolle mit Lager	Polyurethan-Loading Roller with bearing	galet en polyuréthane avec palier	84 x 70 034527140227
HM228*	2	Bolzen f. Tandemasche	Shaft for Link Plate	boulon	20 x 131	040009215228
HM229	2	Abdeckung	Cover	couvercle		040009215229
HM230	6 or 2	Spannstift	Elastic Pin	goupille	5 x 35	040009215230
231	2	Schraube	Bolt	vis	M 10 x 60	034527100231
232	X	2	Hilfslaufrolle	Enter Roller	poulie de renfort	034527100232
233	2	Selbstsichernde Mutter	Locking Nut	écrou à freinage interne	M 10	034527100233
234G#	X	2	Polyurethan-Laufrolle	Polyurethan-Loading Roller	galet en polyuréthane avec palier	84 x 93 040006930
HM235#	2	Einfachrollenachse	Shaft for Roller	axe de roue	17 x 131	040009215235
236	2	Distanzscheibe	Washer	rondelle plate	25,5/38 x 2/1,5	034527100243
237	1	Schmiernippel	Grease Cup	graisseur	M 6	034527100242
238	2	Schmierbuchse	Grease Cup	graisseur	6	034527100241

NOTE: * For double wheel; #- For single wheel

X = Verschleißteil/ wearing part/ pièce d'usure

Ersatzteilliste / Spare parts list / Liste des pièces détachées



Ersatzteilliste / Spare parts list / Liste des pièces détachées

Pos.		Stück unit/unit é	Benennung	Nomenclature	Spécification	Abmessungen dimensions	Art.Nr./ Ref.no. / no. réf
300	X	(1)	Hydraulikpumpevollst..	hydraulic pump compl.	pompe hydraulique compl.		040009215522
301G		1	Federführung	Spring Cap	guidage à ressort		034527140301
302G		1	Rückholfeder	Spring	ressort de rappel		034527140302
303G		1	Pumpkolben	Pump Piston	piston		034527140303
304		1	Abstreifer	Dust Ring	stripper	18/ 26 x 4,5 x 6	500
305		1	Pumpkolbendichtung	Seal	garniture de piston	18/ 26 x 5	500
306		2	Abdeckung	Dust Cover	couvercle		034527100306
307		2	Sicherungsring f. Bolzen	Locking Ring	Segment d'arrêt seeger	20	034527100307
308		2	Beilagscheibe	Washer	rondelle de calage	20,5/ 25 x 1	034527100308
309	X	4	Kugellager	Bearing	roulement à billes	6204	310R1
310R1	X	2	Lenkrad (Gummi + Al)	Steering Wheel (Rubber + Al)	¹ roue directrices en caoutchouc avec palier	200x60x50	034527140010
310	X	2	Lenkrad (PU/ Aluminium)	Steering Wheel (PU + Al)	¹ roue directrices en Polyuréthane avec palier	200x50x50	034527100310
311		1	Spannstift	Elastic Pin	goupille fendue	8 x 45	034527100311
312		2	Spannstift	Elastic Pin	goupille fendue	5 x 45	034527100312
HM313		1	Druckplatte	Thrust Plate	plaque de pression		040009215313
314		1	Sicherungsring f. Bolzen	Retaining Ring	segment d'arrêt Seeger	52	034527100314
315		1	Axiallager	Bearing	palier à butée	8111	034527100315
316R1		1	Lenkrollenachse f. Gummirad	Shaft of Steering Wheel (for Rubber +Al)	axe pour roue directrices (roue directrices en caoutchouc)		034527140316
316		1	Lenkrollenachse f. PU-Rad	Shaft of Steering Wheel (for PU + Al or Nylon)	axe pour roue directrices (roue directrices en Polyuréthane)		034527100316
317		1	Mutter	Nut	écrou	M 8	034527100317
318		1	Einstellschraube	Screw	vis fileté d'ajustage	M 8 x 20	034527100318
319		1	Ablasshebel	Lever Plate	levier de renvoi		034527100319
320		1	Spannstift	Elastic Pin	goupille	8 x 50	034527100320
321		1	Ablaßventil kpl.	Valve Cartridge	soupape de décharge		034527100321
H322		1	Pumpengehäuse	Pump Body	groupe générateur de pression		300
323		1	Dichtungsscheibe	Seal Washer	rondelle d'étanchéité		500
324		1	Einfüllschraube	Screw Plug	vis de remplissage	M 10 x 1-8	034527100324
325		1	Dichtungsscheibe	Seal	manchette	35/ 45 x 6	500
326		1	O-Ring	O - Ring	O-Ring	34,52 x 3,53	500
327		1	Abstreifer	Dust Ring	stripper	35/ 43 x 5	500
HM328		1	Hubkolben	Piston Rod	piston		040009215328
329		1	Stahlkugel	Steel Ball	bille	18,25	034527100329
300	X	(1)	Überdruckventil H330 - H334	pressure-relief valve H330 - H334	soupape de surpression H330 - H334		040006623
H330		1	Eiinfüllschraube	Screw Plug	vis de remplissage	M 10 x 1-8	300
H331		1	Dichtungsscheibe	Seal Washer	O-Ring	10/ 15 x 3	300
H332		1	Einstellschraube	Bolt	vis de réglage		300
H333		1	Feder	Spring	ressort		300
H334		1	Ventilkegel	Spindle of Safety Valve	cône de soupape		300
335		1	Schmiernippel	Grease Cup	graisseur	M 6	034527100335
336		1	Zylinder	Cylinder	cylindre		034527100337
337		1	Lagerabdeckung	Cover of Bearing	couvercle de palier		034527100336
HM340		1	Kolbenstangenführung	cylinder tube guide	guidage de cylindre		040009215340
H341		1	O-Ring	O-Ring	O-Ring	75 x 3,1	500
H342		1	Deichselanschlag	bar stop	butée de timon		040006632
H 343		2	Schraube	screw	vis	M 5 x 12	040006633
500	X	(1)	Dichtungssatz	sealing set	jeu de joints		040006625

X = Verschleißteil/ wearing part/ pièce d'usure